

**01****ATOMSTACK**

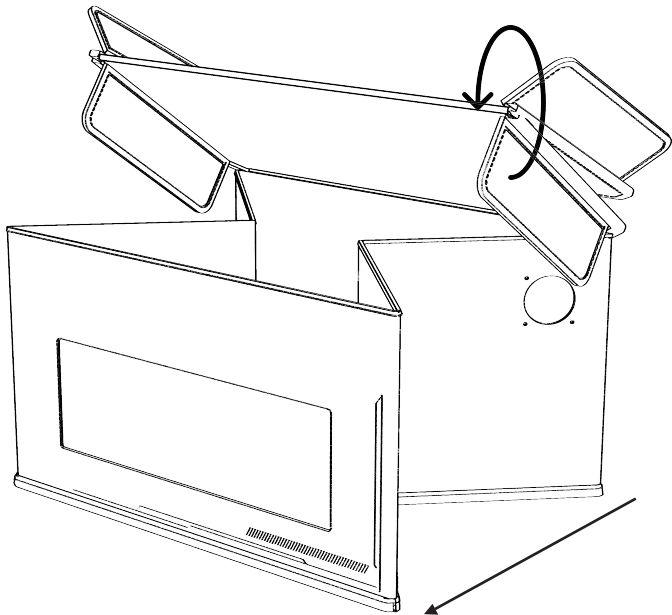
Unfold the box, fold the top cover and close it

Falte die Box auf, falte die obere Abdeckung und schlieÙe sie

Dépliez la boîte, pliez le capot supérieur et fermez-le

Aprire la scatola, piegare il coperchio superiore e chiuderlo

Despliegue la caja, doble la tapa superior y ciérrela

**02****ATOMSTACK**

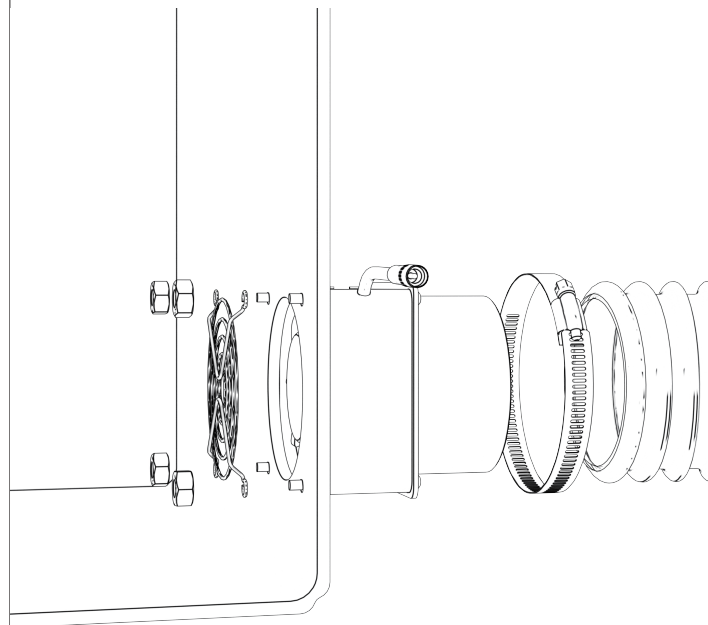
Install exhaust fan and exhaust pipe

Abgasgebläse und Abgasrohr einbauen

Installer le ventilateur d'évacuation et le tuyau d'évacuation

Installare la ventola di scarico e il tubo di scarico

Instale el extractor de aire y el tubo de escape



- EN \* Cutting materials will produce dust and oil stains on the inside of the box and the fan. It is recommended that users wipe and clean them regularly.
- DE \* Schneidmaterialien erzeugen Staub- und Ölflecken auf der Innenseite des Gehäuses und des Lüfters. Es wird empfohlen, dass Benutzer diese regelmäßig abwischen und reinigen.
- FR \* Les matériaux de coupe produiront de la poussière et des taches d'huile à l'intérieur de la boîte et du ventilateur. Il est recommandé aux utilisateurs de les essuyer et de les nettoyer régulièrement.
- IT \* I materiali da taglio produrranno macchie di polvere e olio all'interno della scatola e della ventola. Si consiglia agli utenti di pulirli e pulirli regolarmente.
- ES \* Los materiales de corte producirán polvo y manchas de aceite en el interior de la caja y el ventilador. Se recomienda que los usuarios los limpien y limpien regularmente.

# **ATOMSTACK**

