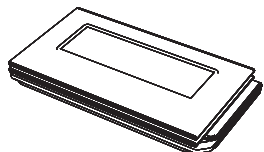
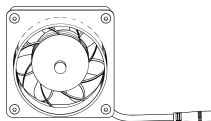


Packing list / Packliste / Liste de colisage / Lista imballaggio / Lista de empaque / Список упаковки



1 Set of protective box
1 Satz Schutzbox
1 jeu de boîte de protection
1 set di scatola protettiva
1 juego de caja protectora
1 комплект защитной коробки



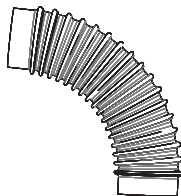
Flange fan combination/1PCS
Flansch-Lüfter-Kombination/1PCS
Combinaison de ventilateur à bride/1PCS
ombinazione di ventilatori flangiati/1PCS
Combinación de ventilador de brida/1PCS
Комбинация фланцевого вентилятора/1PCS



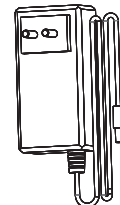
Metal mesh cover/1PCS
Abdeckung aus Metallgitter/1PCS
Couverture en maille métallique/1PCS
Copertura in rete metallica/1PCS
Cubierta de malla metálica/1PCS
Металлическая сетчатая крышка/1PCS



Throat hoop/1PCS
Halsband/1PCS
Cerceau de gorge/1PCS
Cerchio per la gola/1PCS
Aro para la garganta/1PCS
Горловой обруч/1PCS



Exhaust hose/1PCS
Flansch-Lüfter-Kombination/1PCS
Tuyau d'échappement/1PCS
Tubo di scarico/1PCS
Manguera de escape/1PCS
Выхлопной шланг/1PCS



DC12V power supply/1PCS
DC12V-Stromversorgung/1PCS
Alimentation DC12V/1PCS
Alimentazione DC12V/1PCS
fuente de alimentación DC12V/1PCS
Источник питания DC12V/1PCS



M4*50 screws Plus nut combination/1PCS
M4*50 Schrauben plus Mutterkombination/1PCS
Vis M4*50 plus combinaison d'écrou/1PCS
iti M4*50 Più combinazione di dadi/1PCS
Tornillos M4*50 Combinación de tuerca más/1PCS
M4*50 винты плюс комбинация гаек/1PCS



H2.5 Allen key
H2.5 Inbusschlüssel
Clé Allen H2.5
Chiave a brugola H2.5
Llave Allen H2.5
H2.5 Шестигранный ключ



Flat-blade screwdriver
Schlitzschraubendreher
Tournevis à lame plate
Cacciavite a lama piatta
Destornillador de punta plana
Отвертка с плоским лезвием

01 _____

IKIER

Unfold the box, fold the top cover and close it

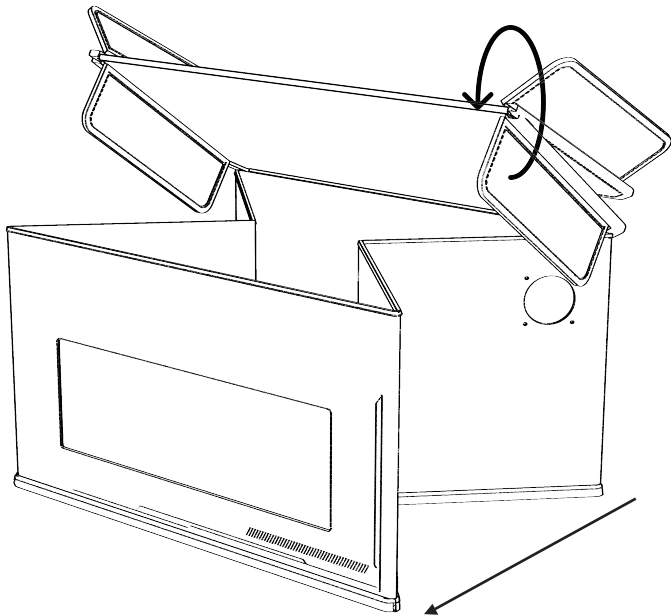
Falte die Box auf, falte die obere Abdeckung und schließe sie

Dépliez la boîte, pliez le capot supérieur et fermez-le

Aprire la scatola, piegare il coperchio superiore e chiuderlo

Despliegue la caja, doble la tapa superior y ciérrela

Разверните коробку, сложите верхнюю крышку и закройте ее



02 _____

IKIER

Install exhaust fan and exhaust pipe

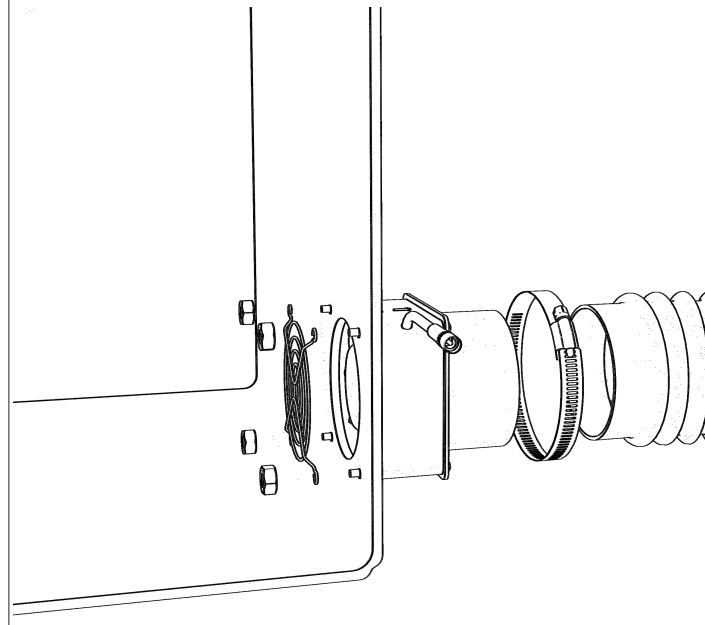
Abgasgebläse und Abgasrohr einbauen

Installer le ventilateur d'évacuation et le tuyau d'évacuation

Installare la ventola di scarico e il tubo di scarico

Instale el extractor de aire y el tubo de escape

Установите вытяжной вентилятор и вытяжную трубу



- EN * Cutting materials will produce dust and oil stains on the inside of the box and the fan. It is recommended that users wipe and clean them regularly.
- DE * Schneidmaterialien erzeugen Staub- und Ölflecken auf der Innenseite des Gehäuses und des Lüfters. Es wird empfohlen, dass Benutzer diese regelmäßig abwischen und reinigen.
- FR * Les matériaux de coupe produiront de la poussière et des taches d'huile à l'intérieur de la boîte et du ventilateur. Il est recommandé aux utilisateurs de les essuyer et de les nettoyer régulièrement.
- TI * I materiali da taglio produrranno macchie di polvere e olio all'interno della scatola e della ventola. Si consiglia agli utenti di pulirli e pulirli regolarmente.
- ES * Los materiales de corte producirán polvo y manchas de aceite en el interior de la caja y el ventilador. Se recomienda que los usuarios los limpien y limpien regularmente.
- RU * При резке материалов на внутренней поверхности коробки и вентилятора образуются пятна пыли и масла. Рекомендуется регулярно протирать и чистить их.